

SIBIR

Bedienungsanleitung

Notice d'utilisation

FKS 292

SB.CD290.NI

Sehr geehrte Kundin
Sehr geehrter Kunde

Herzlichen Glückwunsch zum Kauf dieses Produktes. Wie alle unsere Erzeugnisse, so wurde auch dieses Produkt aufgrund neuester technischer Erkenntnisse entwickelt und unter Verwendung zuverlässiger und modernster elektrischer/elektronischer Bauteile hergestellt. Bitte nehmen Sie sich einige Minuten Zeit, bevor Sie das Gerät in Betrieb nehmen, und lesen Sie die nachfolgende Gebrauchsanweisung durch.

Besten Dank !

SICHERHEITSMERKMALE

Das Gerät muss an 230V, 50 Hz Wechselstrom angeschlossen werden. Ueber eine vorschriftsmässig installierte Steckdose mit Schutzkontakt anschliessen.

Empfehlenswert sind Steckdosen mit einer 10 A Absicherung.

Der Hersteller des Gerätes haftet nicht für die infolge unsachgemäßer Bedienung bzw. eines unrichtigen Anschlusses oder fehlerhafter Installation entstandener Beschädigung des Gerätes.

Bei nichtfachkundigem Anschluss erlischt der Garantieanspruch.

Unzulässig ist jeglicher Eingriff an Aggregatelementen.

Es ist besonders darauf zu achten, dass das Kapillarrohr in der Kompressorische nicht beschädigt wird.

Dieses Rohr darf weder gebogen noch gerichtet bzw. verdreht werden. Bei Beschädigung des Kapillarrohres durch den Benutzer erlöschen die Garantierechte.

Es dürfen keine heißen Gegenstände auf die Abdeckplatte abgestellt werden.

Nur die vom Hersteller empfohlenen mechanischen Einrichtungen bzw. Hilfsmittel zum Abtauen verwenden.

Keine elektrischen Geräte (z.B. Haartrockner) zum Abtauen verwenden.

ACHTUNG!

Reparaturen am Gerät und an der Netzanschlußleitung dürfen nur von einem konzessionierten Fachmann durchgeführt werden um Gefährdungen zu vermeiden.

Geräte mit R 600a:

- Beschädigen Sie nicht den Kältekreislauf.
- Wenn das Gerät das umweltfreundliche, jedoch brennbare Kältemittel Isobutan (R600a)enthält, ist darauf zu achten, dass das Kältesystem beim Transport und auch nach Aufstellung des Gerätes geschützt wird. Bei Beschädigung des Systems darf das Gerät nicht in Betrieb genommen werden und es ist darauf zu achten,dass keine offene Flamme verwendet wird.
- Halten Sie die Lüftungsöffnungen am Gerätegehäuse oder an möglichen Seitenwänden von umgebenden Gegenständen frei von Hindernissen.
- Benutzen Sie keine mechanischen Gegenstände oder andere Mittel, um den Abtauprozess zu beschleunigen.
- Benutzen Sie keine Elektrogeräte innerhalb des Kühlraumes.

Geräte mit R 600a/R134a:

- o Reparaturarbeiten sowie das Ersetzen der Netzanschlußleitung bei Beschädigung, sind nur durch den autorisierten Kundendienst bzw. qualifiziertes Fachpersonal durchzuführen.
- o Wenn Ihr Gerät ausgedient hat und verschrottet werden soll beachten Sie bitte die nationalen Anforderungen. bezügl. Der Entsorgung des Kältemittels. Informieren Sie sich bei den zuständigen Stellen.

ALLGEMEINE INFORMATIONEN

Der Flaschenkühlschrank hat im Kältekreislauf das Kältemittel R 134a oder R 600 a (FCKW-frei).

Das Gerät eignet sich zum Lagern von Getränken.

Der Hersteller garantiert ein zuverlässiges Arbeiten des Flaschenkühlschranks bei einer Umgebungstemperatur von + 16 bis +32 °C.

Der Kältekreislauf ist auf Dichtheit geprüft. Dieses Erzeugnis entspricht den einschlägigen Sicherheitsbestimmungen für Elektrogeräte.

Der Flaschenkühlschrank ist mit einem Türschloss ausgestattet.

Das Schloss ist im oberen Rahmen der Glastür eingebaut und dient zum Schutz vor unberechtigtem Zugriff.

TECHNISCHE DATEN

Energieverbrauch	2,05 kWh/24 Std. 748 kWh/Jahr
Gesamt Bruttovolumen	290 l
Nutzinhalt	275 l
Temperaturbereich	0°C bis + 12 °C
Abmessungen, mm	1450 x 600 x 600
Gewicht	67 kg
Versorgungsspannung	AC 230V 50 Hz
Nenngesamtleistung	200 W
Abtauen:	automatisch

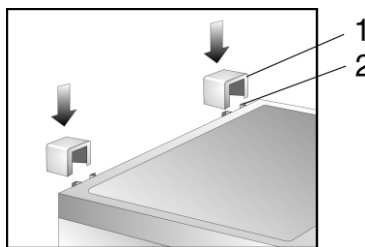
AUFSTELLEN UND AUSRICHTEN DES GERÄTES

Um den Kühlschrank für den Betrieb vorzubereiten, ist folgendes zu beachten:

Während des Transports oder Aufstellung darf der Kühlschrank nicht über 30° geneigt werden. Falls dies notwendig ist, darf das Gerät frühestens zwei Stunden nach der Aufstellung in Betrieb genommen werden.

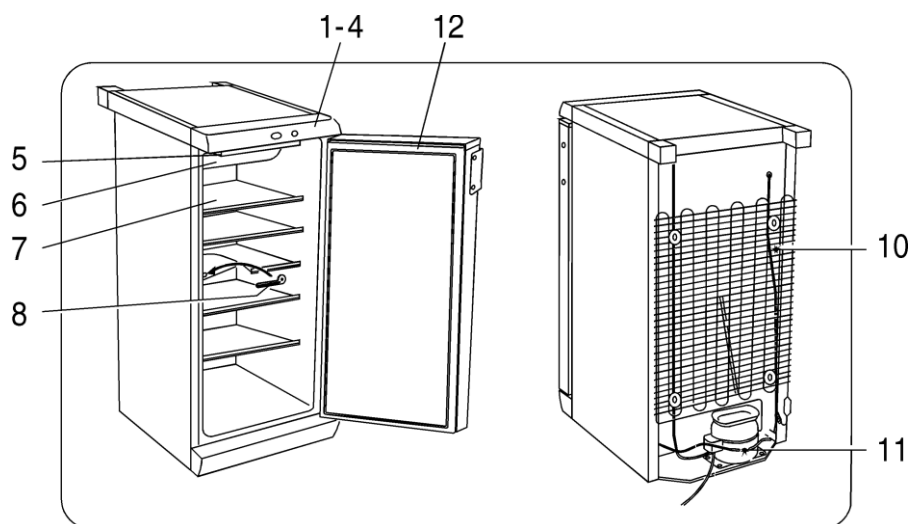
1. Das Gerät auspacken, Klebeband von der Tür und Ausstattung entfernen.
2. Klebeband von Bodenseite entfernen, das Gerät etwas anheben und Transportboden (Schaumpolyurethan) herausziehen.
3. Zum Aufstellen eignet sich ein trockener, belüftbarer Raum. Der Aufstellplatz sollte nicht direkter Sonnenbestrahlung ausgesetzt sein und sich nicht in der Nähe einer Wärmequelle befinden. Wenn das Aufstellen neben einer Wärmequelle unvermeidbar ist, verwenden Sie eine geeignete Isolierplatte. Beim Aufstellen neben einem anderen Kühlgerät ist ein seitlicher Abstand von mindestens 2 cm erforderlich um Schwitzwasserbildung zu vermeiden. Der Kühlschrank ist so aufzustellen, dass der Verdampfer mindestens 1 cm von der Wand entfernt ist.
4. Das Gerät muss fest und eben stehen. Unebenheiten des Bodens können durch die beiden Schraubfüsse an der Vorderseite des Gerätes ausgeglichen werden.
An der Hinterkante sind zwei Laufrollen montiert. Durch leichtes Anheben des Gerätes vorne kann das Gerät bewegt werden.

Bitte die Abstandshalter 1 in die Halterung 2 auf der Rückseite des Gerätes einsetzen.



5. Der Geruch, der allen neuen Geräten anhaftet, lässt sich beseitigen, wenn vor der ersten Benutzen der Innenraum mit lauwarmem Essigwasser ausgewischt wird. Auf keinen Fall Seife, scharfe, körnige oder sodahaltige Putzmittel verwenden. Vor dem Anschliessen des Gerätes muss der Innenraum (vor allem in den Ecken) unbedingt trocken sein.

Beschreibung des Gerätes



- | | |
|------|-----------------------------------|
| 1- 4 | Steuerungs -und Signaleinrichtung |
| 5 | Leuchte |
| 6 | Ventilator |
| 7 | Gitterroste |
| 8 | Ablaufrinne |
| 10 | Verflüssiger |
| 11 | Kompressor |
| 12 | Türschloss |

GEBRAUCH

Der Flaschenkühlschrank ist speziell geeignet zur Lagerung von Getränkeflaschen und Dosen, etc.

- Im Gerät dürfen keine explosiven und leicht entflammbaren Stoffe aufbewahrt werden.
- Flaschen mit hochprozentigem Alkohol müssen dicht verschlossen und stehend gelagert werden.
- Die Getränkeflaschen dürfen die Rückwand des Kühlschranks nicht berühren!
- Die Temperatureinstellung sollte stufenweise erfolgen, jedoch sollte dabei das Einfrieren der Getränke verhindert werden.
- Die Temperatur in der jeweiligen Kühlraumzone können Sie mit einem Kühlschrankthermometer (in Haushaltswarengeschäften erhältlich) überprüfen. Bitte beachten Sie, dass eine zuverlässige Temperaturablesung erst nach einigen Stunden möglich ist.
- Der Ventilator sichert eine gleichmässige Temperaturverteilung im Kühlraum und ermöglicht die volle Ausnutzung der zur Verfügung stehenden Abstellflächen:
- Für ein Versetzen der Gitterroste ist es notwendig die Tür des Gerätes zu öffnen (etwas mehr als 90°). Achten Sie daher auf einen geeigneten Aufstellungsort.
- Unangenehmer Geruch im Kühlschrank deutet an, dass das Geräteinnere nicht sauber ist. Den Geruch können Sie entfernen oder mildern, indem Sie dem Wasser zur Reinigung des Geräteinneren einige Tropfen Essig zugeben.

TEMPERATURWAHL

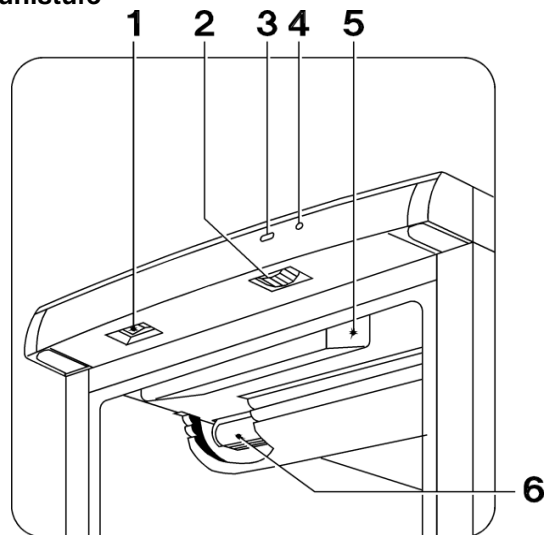
- Höhere Stellungen am Regler (2) gegen 5 bedeuten niedrigere Temperaturen (kälter). Die Temperatur im Kühlschrankinneren kann auch unter 0°C sinken.
- Bei normaler Raumtemperatur empfehlen wir eine niedrige Reglerstellung.
- Verwenden Sie höhere Thermostatstellungen nur wenn eine niedrigere Kühltemperatur erforderlich ist.
- Eine Änderung der Umgebungstemperatur beeinflusst die Temperatur im Gerät. Dementsprechend sollten Sie die Thermostateinstellung anpassen.
- Die Temperatur im Kühlschrank hängt auch von der Häufigkeit des Türöffnens ab.
- Auf der Stellung "0" ist das Kühlsystem abgeschaltet. Das Gerät steht aber noch unter Spannung.



BETRIEB

Netzstecker in die Steckdose stecken. Die grüne Kontrolllampe leuchtet.
Den Temperaturregler 2 auf Stellung 1-5 (siehe Temperaturreglerskala, 3) drehen.
Das Gerät ist eingeschaltet.

Die Temperaturbereiche sind durch Ziffern gekennzeichnet (siehe Temperaturreglerskala 3):

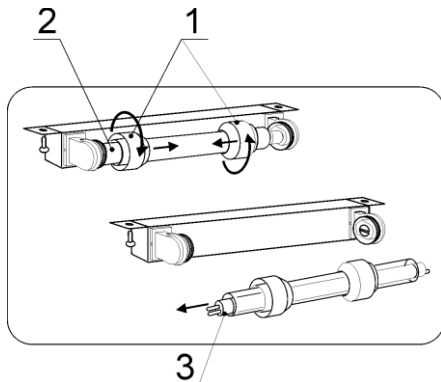
- “0- Kühlschrank aus
- “1- kleinste Kühlstufe
- “2” - “4“- mittlere Kühlstufen
- “5- höchste Kühlstufe



- 1 - Schalter Beleuchtung
- 2 - Temperaturregler
- 3 - Temperaturreglerskala 
- 4 - Grüne Anzeigelampe -  Netzkontrolllampe
- 5 - Leuchte (mit R 600 a Leuchte hermetisch)
- 6 - Ventilator

Auswechslungsschemas der Beleuchtungslampe:

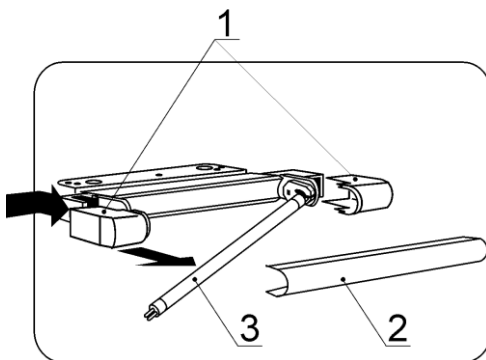
Für die Kühlschränke mit dem Kältemittel R 600 a



- das Gerät vom Netz trennen;
- die Gewindekappen **1** auf beiden Seiten der Leuchte lösen und in die Mitte schieben;
- das durchsichtige Schutzrohr **2** etwa schieben (zusammen mit den Gewindekappen);

- die Lampe **3** um 90° drehen und aus den Lampenpatronen herausnehmen (zusammen mit dem Schutzrohr und den Gewindekappen **1**);
- die Lampe aus dem Schutzrohr herausnehmen;
- eine neue Lampe (8 W) einsetzen und in umgekehrter Reihenfolge wieder montieren.

Für die Kühlschränke mit dem Kältemittel R 134a



- das Gerät vom Netz trennen;
- die Endkappen **1** entfernen;
- die Lampenabdeckung **2** abnehmen;
- die Lampe **3** (8 W) auswechseln;
- in umgekehrter Reihenfolge wieder montieren.

ABTAUEN DES KÜHLSCHRANKES

Das Abtauen des Flaschenkühlschranks erfolgt automatisch. Das beim Abtauen entstandene Kondensat fließt automatisch in die Ablaufrinne an der Rückwand des Kühlraumes und von dort in den Kondensbehälter, wo es verdunstet wird.

Beim Abtauen können mit dem Kondensat auch Verunreinigungen in die Trichteröffnung der Ablaufrinne gelangen.

Dadurch kann die Abflußöffnung verstopfen. Überlaufendes Wasser gelangt auf den Boden des Kühlraumes. Um dies zu verhindern müssen die Schmutzteile mit dem mitgelieferten Kunststoffstab vorsichtig durch die Abflußöffnung gestossen werden.

REINIGUNG

Vor dem Reinigen grundsätzlich Netzstecker ziehen bzw. Sicherung abschalten.

Zur Reinigung eignet sich lauwarmes Wasser mit einem milden Reinigungsmittel. Kühlrankinnenraum gründlich abwischen und Flächen gut trockenreiben. Keine kratzenden oder scheuernde Reinigungsmittel verwenden.

Die Türdichtung nur mit klarem Wasser abwischen und trockenreiben.

Die Gitterroste können zur leichteren Reinigung herausgenommen werden.

Die Geräterückseite ca. einmal im Jahr mit einem Pinsel oder Staubsauger reinigen.

RATSCHLÄGE ZUR STÖRUNGSBESEITIGUNG

Störungen können infolge falscher Betriebsführung und/oder Aufstellung des Flaschenkühlschranks entstehen.

Bevor Sie sich an den Kundendienst wenden, empfehlen wir nachfolgend aufgeführte Punkte zu überprüfen

- 1. Die Temperatur im Kühlschrank ist zu hoch. Prüfen:**
 - ob die Türdichtung in Ordnung ist. Ein zwischen Gerät und Tür eingeklemmter Papierstreifen, darf sich nur schwer herausziehen lassen.
 - ob die Temperatur richtig eingestellt ist (Temperaturregler).
 - ob der Kühlschrank in der Nähe einer Wärmequelle steht;
 - ob der Verflüssiger sauber ist und die Luft frei zirkulieren kann;

- 2. Geräusch im Kühlschrank ist sehr laut. Prüfen:**
 - ob die Rohrleitung des Kälteaggregats mit dem Gehäuse des Kühlschranks in Berührung kommt;
 - ob der Kühlschrank mit daneben stehenden Möbeln in Berührung kommt.

3. Kühlschrank arbeitet nicht. Prüfen:

- ob der Netzstecker richtig in die Steckdose eingesteckt ist.
- ob das Netzkabel beschädigt ist.
- ob die Sicherung eingeschaltet ist.

Im Falle von anderen Störungen wenden Sie sich bitte an den Kundendienst.

ENTSORGUNGSHINWEISE

Entsorgung des Altgerätes

Sicherheitshinweise

Ausgediente Geräte sind sofort fachgerecht zu entsorgen. Netzstecker ziehen und Anschlusskabel durchtrennen; Schnapp - oder Riegelschlösser entfernen - Sie verhindern damit, daß spielende Kinder sich selbst einsperren und in Lebensgefahr kommen.

Umwelthinweise

Ältere Kühl- und Gefriergeräte enthalten im Kältekreislauf und in der Isolation Fluorchlorkohlenwasserstoffe (FCKW). Dieses FCKW kann, wenn es freigesetzt wird, die Ozonschicht der Atmosphäre schädigen. Nehmen Sie deshalb zur Entsorgung des Altgerätes Ihre zuständige kommunale Entsorgungsstelle in Anspruch. Achten Sie bitte darauf, daß die Rohrleitungen Ihres Kältegerätes nicht beschädigt werden.

Entsorgung der Neugeräte -Verpackung

Alle verwendeten Verpackungsmaterialien Ihres neuen Gerätes können gefahrlos entsorgt werden:

Der Karton kann zerkleinert zur Altpapiersammlung gegeben werden. Die Folien sind aus Polyethylen (PE) und die Polsterteile aus FCKW - freiem Polystyrol (PS). Diese wertvollen Stoffe können, wenn Sie alle bei einem Wertstoffcenter abgeben, nach Aufarbeitung wieder verwendet werden (Recycling).

Die Anschrift des nächstgelegenen Wertstoffcenters für die Entsorgung der Verpackung und von Altgeräten erfragen Sie bitte bei Ihrer Gemeindeverwaltung.

**Chère cliente,
cher client,**

Toutes nos félicitations pour l'achat de ce produit. Comme tous nos produits, celui-ci a été mis au point suivant les tous derniers acquis de la technique et fabriqué moyennant l'utilisation de composants électriques/électroniques fiables et ultramodernes. Avant de mettre l'appareil en service, veuillez consacrer quelques minutes à la lecture du mode d'emploi ci-après.

Merci !

CARACTERISTIQUES DE SECURITE

L'appareil doit être raccordé à du courant alternatif 230 V, 50 Hz.

Raccorder à l'aide d'une prise de courant avec contact de mise à la terre, installée de manière réglementaire.

Des prises de courant dotées d'un fusible de 10 A sont recommandées.

Le fabricant de l'appareil ne répond pas de l'endommagement de l'appareil dû à un maniement non approprié ou à un raccordement incorrect ou une installation défectueuse.

Le droit à la garantie expirera en cas de raccordement effectué de manière incompétente.

Toute intervention dans les éléments du groupe est inadmissible.

Veiller particulièrement à ce que le tube capillaire situé dans la niche du compresseur ne soit pas endommagé.

Ce tube ne doit être ni plié, ni dressé, ni tordu. Les droits à la garantie s'éteindront en cas d'endommagement du tube capillaire dû à l'utilisateur.

Aucun objet chaud ne doit être déposé sur la plaque de recouvrement.

N'utiliser que les dispositifs mécaniques ou moyens préconisés par le fabricant.

Ne pas utiliser d'appareils électriques (sèche-cheveux p. ex.) pour la décongélation.

ATTENTION !

Afin de prévenir tout risque, seul un spécialiste autorisé est habilité à effectuer des réparations sur l'appareil et sur le cordon d'alimentation.

- **N'utilisez pas d'appareils électriques dans les compartiments de conservation.**
- **N'utilisez jamais de dispositifs mécaniques pour accélérer le dégivrage.**
- **Ne brisez pas le circuit réfrigérant. Au cas où vous l'avez brisé, n'utilisez pas de feu.**
- **Veillez à ne pas obstruer les ouvertures de ventilation à l'arrière du réfrigérateur (le meuble et les coins).**
- **Lorsque vous avez débranché le réfrigérateur (pour son nettoyage, changement de place etc.) sa mise en marche n'est possible que dans 15 minutes au moins.**
- **Après le débranchement de réfrigérateur il est interdit de toucher aux fiches d'alimentation.**

INFORMATIONS GENERALES

Le réfrigérateur de bouteilles contient le fluide frigorigène **R 134a ou R 600 a** dans son circuit frigorifique. (sans CFC).

L'appareil convient pour le stockage de boissons.

Le fabricant garantit la fiabilité de fonctionnement du réfrigérateur de bouteilles

à une température ambiante comprise entre + 16 et +32 °C.

L'étanchéité du circuit frigorifique a été contrôlée. Ce produit est conforme aux consignes de sécurité relatives aux appareils électriques.

Le réfrigérateur de bouteilles est équipé d'une serrure de porte.

La serrure est montée dans le châssis supérieur de la porte en verre et sert à la protection contre tout accès non autorisé.

CARACTERISTIQUES TECHNIQUES

Consommation d'énergie	2,05 kWh/24 h 748 kWh/an
Volume brut total	290 l
Contenance utile	275 l
Plage de températures	0°C à + 12 °C
Dimensions, mm	1450 x 600 x 600
Poids	67 kg
Tension d'alimentation	AC 230V 50 Hz
Puissance nominale totale	200 W
Décongélation :	automatique

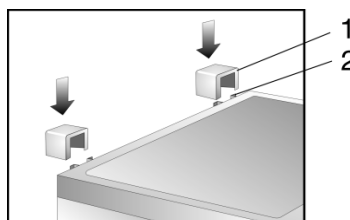
MISE EN PLACE ET POSITIONNEMENT DE L'APPAREIL

Respecter ce qui suit pour la préparation du réfrigérateur en vue de son fonctionnement :

Lors de son transport ou de sa mise en place, le réfrigérateur ne doit pas être incliné de plus de 30°. Si nécessaire, l'appareil peut être mis en service au plus tôt deux heures après sa mise en place.

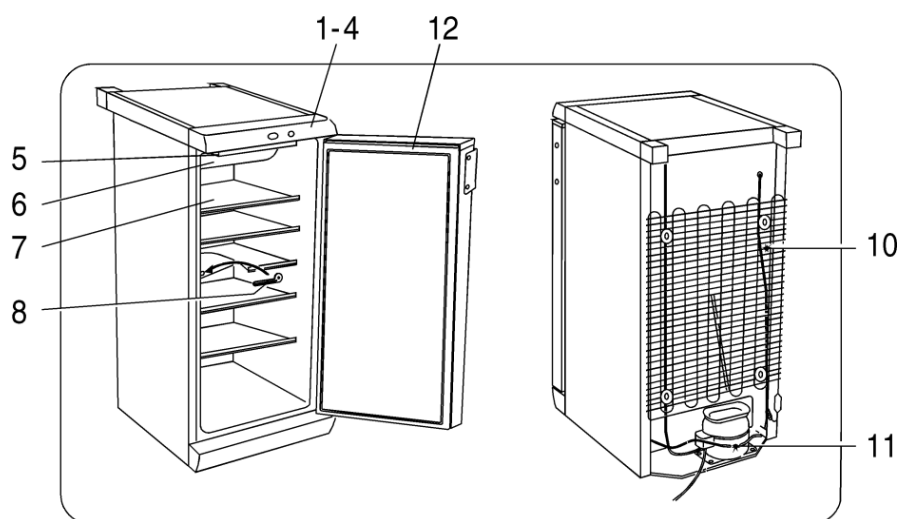
1. Déballer l'appareil, enlever le ruban adhésif de la porte et de l'équipement.
2. Enlever le ruban adhésif du côté fond, relever légèrement l'appareil et extraire le plateau de transport (mousse de polyuréthane).
3. Un local sec ventilable convient pour la mise en place. Le lieu d'implantation ne devrait pas être exposé à un ensoleillement direct et se trouver à proximité d'une source de chaleur. Utilisez une plaque isolante appropriée si la mise en place doit avoir lieu près d'une source de chaleur. Afin de prévenir la formation d'eau de condensation, une distance latérale d'au moins 2 cm est nécessaire si l'appareil est placé à côté d'un autre réfrigérateur. Le réfrigérateur doit être mis en place de telle manière que l'évaporateur soit éloigné du mur d'au moins 1 cm.
4. L'appareil doit être bien calé et reposer à plat. Les inégalités du sol peuvent être compensées par les deux pieds à vis situés à l'avant de l'appareil. Deux galets de roulement sont montés sur le bord arrière. L'appareil peut être déplacé en relevant légèrement l'appareil.

Veillez introduire les écarteurs 1 dans le support 2 situé à l'arrière de l'appareil.



5. L'odeur dégagée par tous les appareils neufs peut être éliminée en traitant l'intérieur avec de l'eau tiède vinaigrée avant la première utilisation. N'utiliser en aucun cas du savon, des produits à nettoyer acérés, granulés ou sodés. L'intérieur (surtout dans les coins) doit être impérativement sec avant le branchement de l'appareil.

Description de l'appareil



- 1- 4 Dispositif de commande et de signalisation
- 5 Lampe
- 6 Ventilateur
- 7 Caillebotis
- 8 Rigole d'écoulement
- 10 Liquéfacteur
- 11 Compresseur
- 12 Serrure de porte

UTILISATION

Le réfrigérateur de bouteilles convient spécialement pour le stockage de bouteilles pour boissons et boîtes, etc.

- Les matières explosives et légèrement inflammables ne peuvent être conservées dans l'appareil.
- Les bouteilles contenant à haute teneur en alcool doivent être fermées hermétiquement et être placées verticalement.
- Les bouteilles pour boissons ne doivent pas être en contact avec le panneau arrière du réfrigérateur !
- Le réglage de la température devrait être progressif sans toutefois empêcher la congélation de l'appareil.
Vous pouvez, à l'aide d'un thermomètre pour réfrigérateurs (disponible dans les magasins d'articles ménagers), vérifier la température régnant dans la zone de réfrigérateur concernée. Veuillez noter qu'une lecture de température fiable n'est possible qu'après plusieurs heures.
- Le ventilateur assure une répartition régulière de la température dans le compartiment de congélation et il permet la pleine exploitation des surfaces de dépose disponibles :
- Le déplacement des caillebotis nécessite l'ouverture de la porte de l'appareil (un peu plus de 90°). Veuillez par conséquent à trouver un lieu d'installation approprié.
- Une odeur désagréable dans le réfrigérateur indique que l'intérieur de l'appareil n'est pas propre. Vous pouvez supprimer ou atténuer cette odeur en ajoutant quelques gouttes de vinaigre à l'eau utilisée pour le nettoyage de l'intérieur de l'appareil.

SELECTION DE LA TEMPERATURE

- Le déplacement des positions du régulateur (2) vers 5 signifie un abaissement des températures (plus froides). La température régnant à l'intérieur du réfrigérateur peut également descendre en dessous de 0 °C.
- En présence d'une température ambiante normale, nous préconisons une position inférieure du régulateur.
- N'utilisez des positions de thermostats supérieures que si une température de réfrigération plus basse est nécessaire.
- Une modification de la température ambiante influe sur la température régnant dans l'appareil. Vous devriez adapter le réglage du thermostat en conséquence.
- La température régnant dans le réfrigérateur est également fonction de la fréquence d'ouverture de la porte.
- En position "0", le système de réfrigération est arrêté. Toutefois, l'appareil est encore sous tension.

FONCTIONNEMENT

Introduire la fiche de contact dans la prise. La lampe-témoin verte s'allume.
Amener le régulateur de température 2 à la position 1-5 (voir graduation du régulateur de température, 3). L'appareil est en marche.

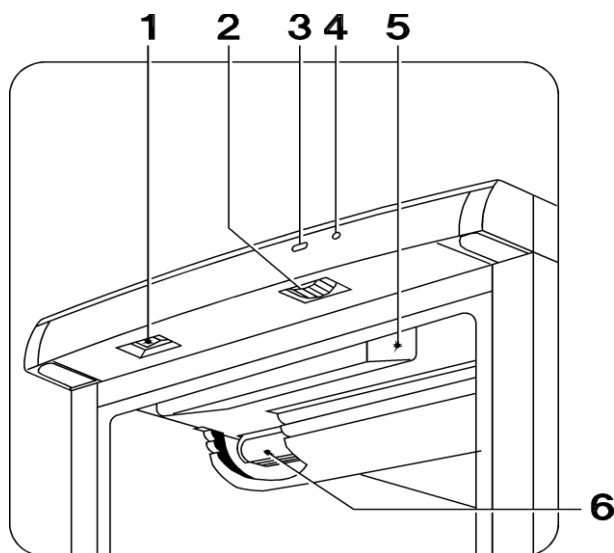
Les plages de température sont marquées par des chiffres (voir graduation du régulateur de température 3) :



“0- Réfrigérateur arrêté

“1- Position minimale de réfrigération

“2” - “4“- positions moyennes de réfrigération

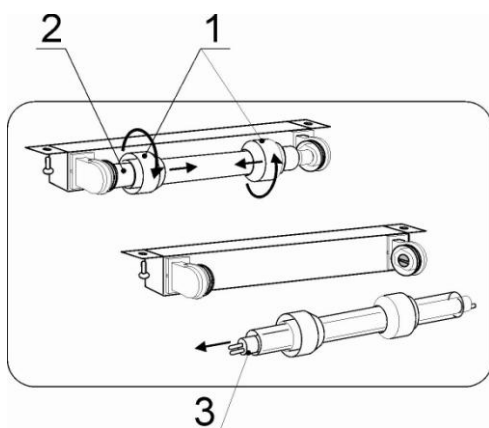
“5- Position maximale de réfrigération



- 1 - Interrupteur éclairage
- 2 - Régulateur de température
- 3 - Graduation régulateur de température 
- 4 - Lampe-témoin verte -  Lampe-témoin secteur
- 5 - Lampe
- 6 - Ventilateur

Schémas de remplacement de la lampe d'éclairage:

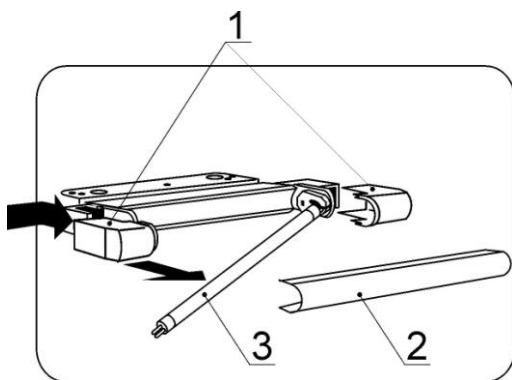
Réfrigérateurs à l'agent de refroidissement R 600 a



- mettez l'appareil hors circuit;
- dévissez les manchons rayés **(1)** de deux côtés du plafond et poussez vers le milieu ;
- déplacez le tube transparent de protection **(2)** dans un sens (ensemble avec les manchons rayés);

- tournez la lampe **(3)** de 90° et retirez des douilles de la lampe (ensemble avec le tube de protection et manchons rayés **(1)**);
- retirez la lampe du tube de protection ;
- mettez la nouvelle lampe (8 W) et montez en ordre inverse

Réfrigérateurs à l'agent de refroidissement R 134 a



- mettez l'appareil hors circuit;
- enlevez les manchons aux extrémités;
- enlevez le plafond **(2)**;
- remplacez la lampe **(3)** (8 W);
- montez en ordre inverse.

DÉCONGÉLATION DU REFRIGERATEUR

La décongélation du réfrigérateur pour bouteilles s'effectue automatiquement. Le condensat engendré par la décongélation est dirigé automatiquement dans la rigole d'écoulement située sur le panneau arrière du compartiment de réfrigération et, de là, dans le réservoir de condensat où il s'évapore.

Lors de la décongélation, des impuretés peuvent également parvenir, avec le condensat, dans l'orifice d'entonnoir de la rigole d'écoulement.

Cela risque de boucher l'orifice d'écoulement. L'eau qui déborde parvient au fond du compartiment de réfrigération. Afin d'éviter cela, les particules de saleté doivent être poussées avec précaution via l'orifice d'écoulement, à l'aide de la tige en matière plastique incluse dans la fourniture.

NETTOYAGE

Avant le nettoyage, toujours retirer la fiche de contact ou déconnecter le fusible.

De l'eau tiède additionnée d'un détergent doux convient pour le nettoyage. Nettoyer à fond l'intérieur du réfrigérateur et bien essuyer les bouteilles. Ne pas utiliser de détergents égratignants ou abrasifs.

Nettoyer le joint de porte seulement à l'eau claire et essuyer.

Les caillebotis peuvent être extraits pour faciliter le nettoyage.

Environ une fois par an, nettoyer la face arrière de l'appareil avec un pinceau ou un aspirateur.

CONSEILS DE DEPANNAGE

Des pannes peuvent survenir par suite de fausses manœuvres et/ou d'une mise en place incorrecte des bouteilles dans le réfrigérateur.

Avant de s'adresser au service après-vente, il est recommandé de vérifier les points mentionnés ci-après

- 1. La température régnant dans le réfrigérateur est trop élevée. Vérifier :**
 - si le joint de porte est en bon état ; un ruban de papier coincé entre l'appareil et la porte est difficile à enlever ;
 - si la température est correctement réglée (régulateur de température) ;
 - si le réfrigérateur se trouve à proximité d'une source de chaleur ;
 - si le liquéfacteur est propre et que l'air peut circuler librement ;

2. Le réfrigérateur est très bruyant. Vérifier :

- si la conduite du groupe frigorifique entre en contact ou non avec la carcasse du réfrigérateur ;
- si le réfrigérateur entre en contact avec des meubles situés à côté.

3. Le réfrigérateur ne fonctionne pas. Vérifier :

- si la fiche de contact est correctement placée dans la prise ;
- si le cordon d'alimentation n'est pas endommagé ;
- si le fusible est enclenché.

Veillez vous adresser au service après-vente si d'autres pannes surviennent.

CONSIGNES D'ELIMINATION

Elimination d'un appareil usé

Consignes de sécurité

Les appareils hors d'usage doivent être éliminés sans délai de manière appropriée. Retirer la fiche de contact et couper le cordon d'alimentation ; enlever les serrures à déclic ou à verrou. Vous éviterez ainsi que les enfants s'enferment dans l'appareil en jouant et mettent leur vie en danger.

Consignes de protection de l'environnement

Les anciens réfrigérateurs et congélateurs contiennent du CFC dans leur circuit frigorifique et leur isolation. Lorsqu'il est libéré, ce CFC risque d'endommager la couche d'ozone de l'atmosphère. Ayez par conséquent recours à votre service d'élimination communal compétent pour l'élimination de votre vieil appareil. Veillez à ce que les conduites de votre appareil frigorifique ne soient pas endommagées.

Elimination de l'emballage des nouveaux appareils

Toutes les matières d'emballage utilisées pour votre nouvel appareil peuvent être éliminées sans danger.

Le carton peut être remis broyé à la collecte des vieux papiers. Les films sont faits de polyéthylène (PE) et les éléments de rembourrage faits de polystyrène (PS) exempt de CFC. Ces précieuses matières peuvent être recyclées après retraitement lorsque vous les remettez à un centre de matériaux.

Veillez consulter l'administration de votre commune pour obtenir l'adresse du centre de matériaux le plus proche pour l'élimination de l'emballage et des vieux appareils.